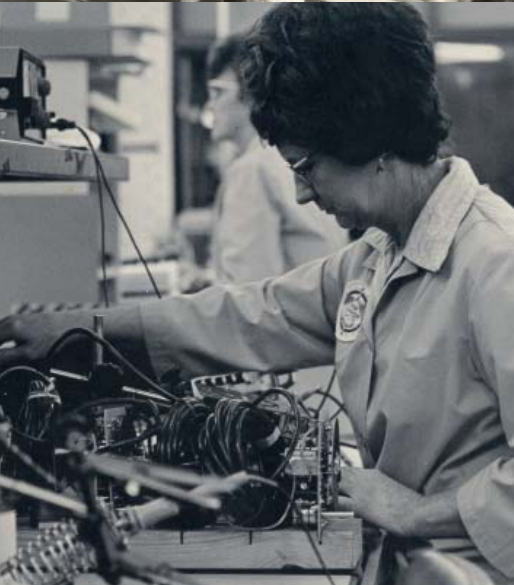


LOWRANCE®

JŪRAS ELEKTRONIKA 2017





LOWRANCE®
jan 60 GADUS

SATURS

- 04 HDS Carbon
- 06 HDS Gen 3
- 08 StructureScan 3D
- 10 Elite-Ti
- 12 HOOK
- 14 ICE sērija

- 16 Sonāra inovācijas
- 18 GoFree
- 20 Kartogrāfija
- 22 Tīkla savienošanas risinājumi
- 24 Specifikāciju ceļvedis
- 26 Lowrance pasūtījuma kodi



LOWRANCE®

SIMBOLU UN APZĪMĒJUMU CEĻVEDIS

Šis ceļvedis palīdzēs Jums ātri orientēties mūsu produktu funkcijās un izvēlēties sev piemērotāko Lowrance modeli.

- | | | | | | |
|--------------------------------|--------------------------------|-------------------|--|--------------------------------------|-------------------------------|
| STRUCTURESCAN® 3D | TOTALSCAN™ | STRUCTURESCAN® HD | CHIRP | TRACKBACK™ (EHOLES RĀDĪJUMU VĒSTURE) | DOWNSCAN IMAGING™ |
| BROADBAND SOUNDER™ | ASP ADVANCED SIGNAL PROCESSING | GPS 10 Hz GPS | AIS AUTOMĀTISKĀ KUGU IDENTIFĪCĒŠANAS SISTĒMA | BROADBAND RADARS | C-MAP |
| INSIGHT MAPPING (KARTOGRAFĪJA) | INSIGHT GENESIS™ | NAVIONICS® | SPOTLIGHTSCAN™ | PASAULES KARTE | MULTI-TOUCH |
| SKĀRIENJŪTĪGS DISPLEJS | IEBŪVĒTS WI-FI | GOFREE™ VEIKALS | SMARTSTEER™ (AUTOPILOTA KONTROLE) | NMEA2000® | NMEA 2000® DZINĒJA INTERFEISS |
| ETHERNET TĪKLS | SONICHUB® 2 | IPX7 ŪDENS DROŠS | DSC VHF | DIVU MICRO SD KARSŪ ATBALSTS | MICRO SD KARSŪ ATBALSTS |
| VIDEO SAVIENOŠANAS IESPĒJAS | 2 GADU GARANTĪJA | 1 GADA GARANTĪJA | ĒRTA UN ĀTRA ATVIENOŠANA | | |



HDS

CARBON



GATAVS KAUIJAI

Jaunās Lowrance HDS Carbon ierīces galvenās iezīmes ir augstas izšķirtspējas SolarMAX HD multi-touch displejs, ar spilgtu LED izgaismojumu un uzlabotu pretatstarojošu pārklājumu, kas nodrošina plašāku apskates leņķi jebkādos apstākļos.

HDS Carbon uzlabotais divkodolu augstas veiktspējas procesors nodrošina ātrāku divu kanālu CHIRP sonāra darbību, un spēj uzturēt divu dažādu devēju vienlaicīgu informācijas atspoguļošanu uz ekrāna arī tad, ja tie darbojas dažādās frekvencēs.

HDS Carbon piedāvā jaunākās tehnoloģijas un lietošanas komfortu ar integrētu Wi-Fi un Bluetooth savienojumu, ieskaitot Network Analyzer, kas informē lietotāju par programmatūras atjauninājumiem un Service Assistant, kas pie nepieciešamības pārraida ziņojumus tehniskajam servisam.

SOLARMAX HD

DISPLEJA IZMĒRI



IZVĒLES IESPĒJAS: StructureScan 3D, TotalScan, SmartSteer kontrole, NMEA 2000 dzinēja interfeiss, SonicHub2, Broadband radars, DSC VHF, AIS (automātiskā kuģu identificēšanas sistēma)

HDS Carbon ierīces galvenās iezīmes

Multi-touch displeja interfeiss

StructureScan 3D iespējas

Iebūvēts CHIRP un Broadband Sounder

SmartSteer vadības kontrole par XiP5 Trolling motoru un Outboard pilotu

Radara un SonicHub2 audio servera savienojumi

Iebūvēts Wi-Fi un Bluetooth savienojums

NMEA 2000 un Ethernet tīkla savienojumi

Iebūvēta C-MAP ar vairākām kartogrāfijas iespējām (C-MAP, Navionics un citas)

HDS Carbon jaunumi

- Īpaši spilgts SolarMAX HD displejs ar augstu izšķirtspēju un plašāku apskates leņķi
- Augstas veiktspējas divkodolu procesors, kas nodrošina ātrāku darbību un informācijas apstrādi
- HDS divu kanālu CHIRP sonārs nodrošina divu dažādu devēju vienlaicīgu informācijas atspoguļošanu
- Ar HDS Network Dual sounder tiek pārklāta lielāka ūdens platība un precīzāk iezīmētas zivju atrašanās vietas

VesselView® Link

Ar Mercury Smartcraft Jums ir iespēja redzēt dzinēja datus vienuviet. Mercury Smartcraft VesselView integrē dzinēja datus ar HDS Carbon, HDS Gen3 sērijas ierīcēm un nodrošina ātru piekļuvi dzinēja apgriezieniem, degvielas un akumulatora datiem. VesselView Link ir savienojams ar Power-Pole seklo ūdeņu enkurošanas sistēmu un spēj kontrolēt SmartSteer trollinga motora un autopilota vadību.



HDS[®]

MAKŠĶERNIEKIEM



HDS Gen3 ierīce apvieno sevī spilgtu multi-touch displeju un vadošās tehnoloģijas, kā Trackback, CHIRP sonāra, Broadband Sounder, StructureScan 3D ar SideScan un DownScan atspoguļojumu. HDS Gen3 ierīce piedāvā labākās Lowrance navigācijas tehnoloģijas, ieskaitot Mercury VesselView Link, SmartSteer trollinga motora un Outboard motora kontroli. Bluetooth kontrole pār Power-Pole seklo ūdeņu enkurošanas sistēmu, Network Analyzer un Service Assistant pakalpojuma rīki, kā arī iebūvēts Wi-Fi savienojums, lai kartes iegādi un programmatūras atjauninājumus varētu lejuplādēt pa tiešo uz Jūsu ierīces.



Lowrance Outboard un hidraulisks autopilots

Mūsu autopilota komplekti priekš Lowrance HDS Carbon un HDS Gen3 ierīcēm nodrošina automātisku autopilota vadību, izmantojot SmartSteer kontroles sistēmu.



HDS Gen3 ierīces galvenās iezīmes

Multi-touch displeja interfeiss

StructureScan 3D iespējas

Iebūvēts CHIRP un Broadband Sounder

SmartSteer vadības kontrole par XIP5 Trolling motoru un Outboard pilotu

Radara un SonicHub2 audio servera savienojumi

Iebūvēts Wi-Fi un Bluetooth savienojums

NMEA 2000 un Ethernet tīkla savienojumi

Iebūvēta C-MAP ar vairākām kartogrāfijas iespējām (C-MAP, Navionics un citas)



IZVĒLES IESPĒJAS: StructureScan 3D, TotalScan, Insight kartogrāfijas, Navionics maršrutēšana, C-MAP, SmartSteer kontrole, NMEA 2000 dzinēja interfeiss, SonicHub2, Broadband radars, DSC VHF, AIS (automātiskā kuģu identificēšanas sistēma)

DISPLEJA IZMĒRI

7"

9"

12"

3D STRUCTURESCAN™



StructureScan 3D tehnoloģija dod makšķerējiem unikālu trīsdimensiju attēlu ar grunts struktūru, kas padara zivju meklēšanu daudz vieglāku un ļauj patērēt mazāk laika meklējot labākās makšķerēšanas vietas. Lai izmantotu StructureScan 3D tehnoloģiju, Jums būs nepieciešams 3D modulis ar devēju un HDS Carbon vai HDS Gen3 displejs.

StructureScan 3D ekskluzīvās iezīmes

Viegli saprotami sonāra attēli

Iespēja ātrāk noteikt galvenās zivju atrašanās vietas

Nepārspējami augstas izšķirtspējas SideScan attēli

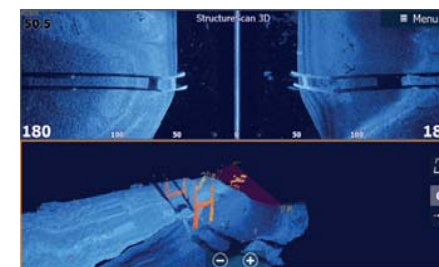
Leading Edge skaidra grafisku attēlu tehnoloģija

SelectScan objektu identificēšanas tehnoloģija

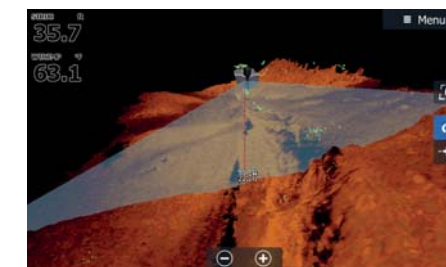
Vertical Enhancement dziļuma kontūru tehnoloģija



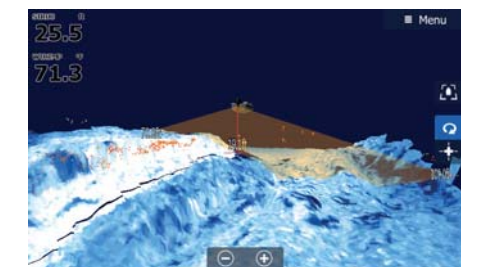
StructureScan 3D modulis un 3D Skimmer devējs darbojas savienojumā tikai ar HDS Carbon un HDS Gen3 ierīcēm.



StructureScan 3D atspoguļo ScanTrack zivju atrašanās vietas pie tilta esošiem balstiem abos variantos 3D un SideScan formātā.



Atšķirīgi objekti, dažādos dziļumos attiecībā pret izvadišanas vietas.



Izmantojot Vertical Enhancement dziļuma kontūru tehnoloģiju un dažādas krāsu paletes, var viegli saskatīt struktūru un zivju atrašanās vietas.

ELITE Ti

TIEM, KURI MĪL MAKŠĶERĒT

Lowrance Elite-Ti ierīces atbilst Premium klasei, ar lieliskiem sniegumiem un par pieņemamu cenu. Elite-Ti ierīcei ir iebūvēta Wi-Fi un Bluetooth kontrole pār Power-Pole seklo ūdeņu enkurošanas sistēmu, Network Analyser (tikai Elite-Ti 12/9/7) un Service Assitant rīkiem, kā arī Lowrance navigācija ar iebūvētu C-MAP un augstas veiktspējas sonāru. Augstas izšķirtspējas SolarMax skārienjūtīgs displejs nodrošina Jūsu sonāra vajadzības ar Trackback™, StructureScan® HD savienojamību un atbalstu priekš TotalScan – viss vienā devējā.



TotalScan™ devējs

TotalScan sader ar Broadband Sounder un CHIRP sonārs ar StructureScan HD un DownScan Imaging tehnoloģiju, kas atvieglo meklēšanu un ļauj noteikt zivju atrašanās vietu ar vienu devēju. TotalScan devējam ir vairākas montāžas iespējas un tas ir pilnībā savienojams ar displejiem, kam ir integrēts atbalsts priekš StructureScan HD, piemēram, HDS Carbon, HDS Gen3 un Elite-Ti ierīcēm.

Power Pole® savienojumi

Jūs varat izmantot iebūvētu Wi-Fi savienojamību ar HDS Carbon, HDS Gen3 vai Elite-Ti displejiem un pārvaldīt vienu vai vairākus Power-Pole® seklo ūdeņu enkurošanas sistēmu, kura aprīkota ar C-Monster kontroles sistēmu. Izbaudiet neatkarīgu kontroli pār vairākiem Power Pole savienojumiem un veiciet manuālos vai automātiskos uzstādījumus pa tiešo no Jūsu displeja.



Elite Ti ierīces galvenās iezīmes

Augstas izšķirtspējas skārienjūtīgs displejs

StructureScan HD kopā ar TotalScan devēju

SmartSteer kontrole par XiP5 Trolling motoru (tikai 12, 9, 7 displejiem)

Iebūvēts Wi-Fi un Bluetooth savienojums

NMEA 2000 dzinēja atbalsts

Iebūvēta C-MAP ar vairākām kartogrāfijas iespējām (C-MAP, Navionics un citas)



DISPLEJA IZMĒRI

5"

7"

9"

12"

IZVĒLES IESPĒJAS: TotalScan, Navionics, SmartSteer kontrole, NMEA 2000 dzinēja interfeiss, DSC VHF, AIS (automātiskā kuģu identifikācijas sistēma)

HOOK

JEBKURAM MAKŠĶERNIEKAM

HOOK sērija ietver eholoti un karšu ploteri, kas sevi jau veiksmīgi pierādījis un ir ļoti iecienīts makšķernieku lokā. HOOK sērija apvieno sevī tādas priekšrocības kā CHIRP sonārs (izņemot HOOK-3x ierīci) un DownScan Imaging™ tehnoloģiju, lai sniegtu Jums skaidru grunts attēlu un zivju atrašanās vietu. Iespēja pārskatīt savas zvejas vietas ar iebūvētu augstas jūtības GPS antenu un uzticamo LOWRANCE navigācijas tehnoloģiju, neatkarīgi no tā, vai jūs izmantojat iebūvēto kartēšanu, vai savas Insight Genesis kartes.



HOOK ierīces (7, 5, 4) galvenās iezīmes

Augstas izšķirtspējas krāsains displejs
Iebūvēta CHIRP sonāra un DownScan Imaging tehnoloģija

Uzlabota Signal Processing (ASP™) tehnoloģija samazina nepieciešamību pēc sonāra korekcijas

Iebūvēta karte ar vairākām kartogrāfijas iespējām (C-MAP PRO, C-MAP MAX-N, Navionics un citas)



IZVĒLES IESPĒJAS: Inside kartogrāfijas, Navionics, C-MAP

DISPLEJA IZMĒRI



HOOK-3x ierīces galvenās iezīmes

Augstas izšķirtspējas izgaismots LED displejs

Uzlabota Signal Processing (ASP™) tehnoloģija samazina nepieciešamību pēc sonāra korekcijas

Pierādīta Broadband Sounder tehnoloģija
Divu frekvenču 83/200 kHz sonāra darbība



HOOK-3x DSI ierīces galvenās iezīmes

Viegli saprotams un lietojams interfeiss

Augstas izšķirtspējas izgaismots LED displejs

Viegli pārskatāma gultnes struktūra ar DownScan Imaging™ tehnoloģiju

Divu frekvenču 455/800 kHz sonāra darbība



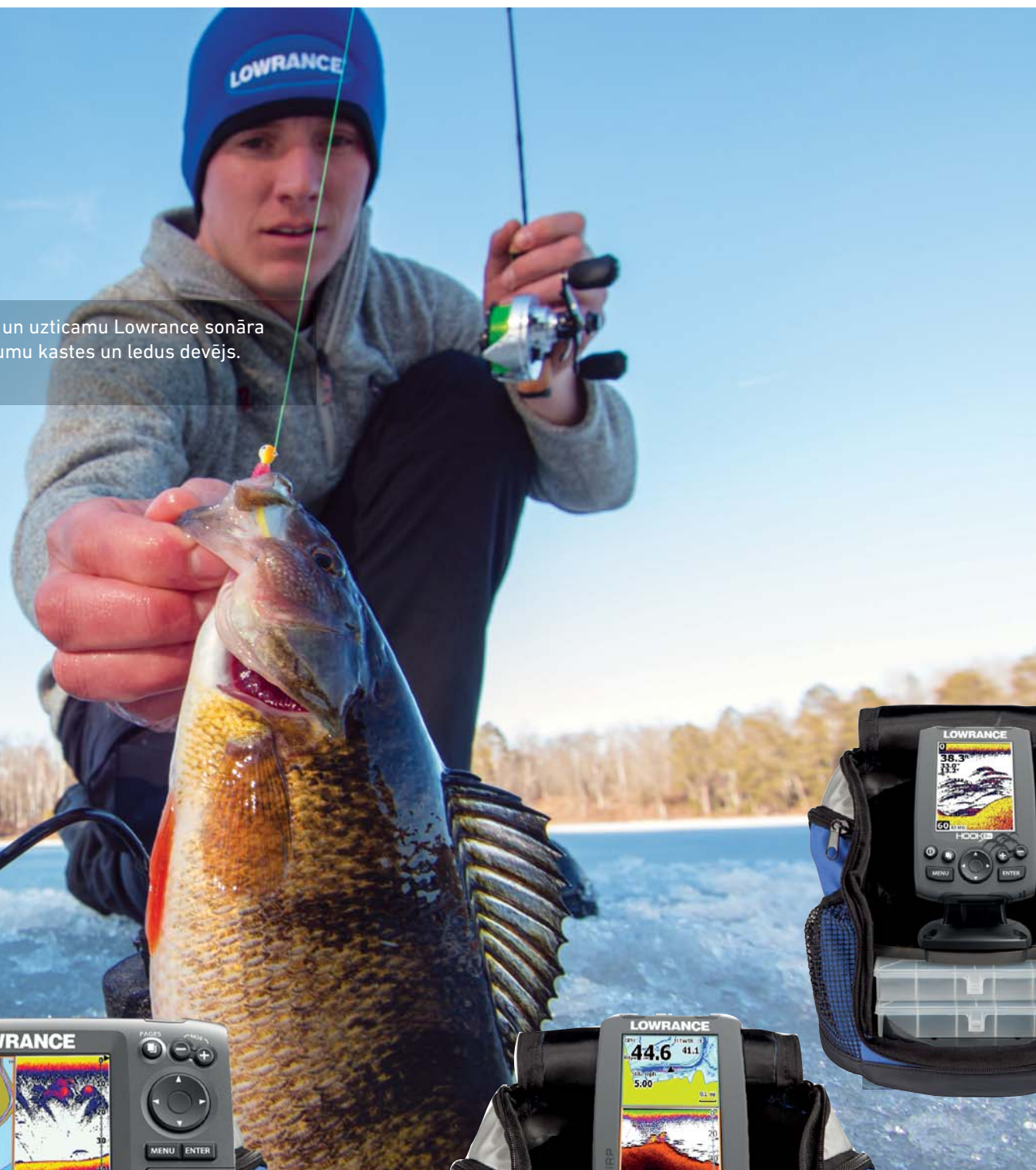
HOOK ICE SĒRIJA

Lowrance® Ice ierīce ir vissezonas komplekts ar augstas izšķirtspējas krāsainu displeju un uzticamu Lowrance sonāra tehnoloģiju. Katram portatīvam modelim komplektā nāk līdzī akumulators, divas piederumu kastes un ledus devējs.



HOOK-5 Ice sērija

Hook-5 Ice ierīcē tiek izmantota CHIRP sonāra tehnoloģija, kas sniedz Jums pilnīgu priekšstatu par zemledus vidi. Šim portatīvam komplektam ir jūtīgs devējs, kas samazina trokšņus līdz minimumam un atvieglo zivju meklēšanu zem ledus.



HOOK-3x vissezonas komplekts

Hook-3x vissezonas komplekts ir ērts izmantošanai ziemas un vasaras apstākļos, kas ļauj Jums maksājerēt uz ledus vai no laivas.



HOOK-4 Ice sērija

Lowrance® Hook-4 Ice ir kompakta un portatīva ierīce ar jūtīgu devēju, CHIRP sonāru, iebūvētu GPS antenu un viegli saprotamu interfeisu.

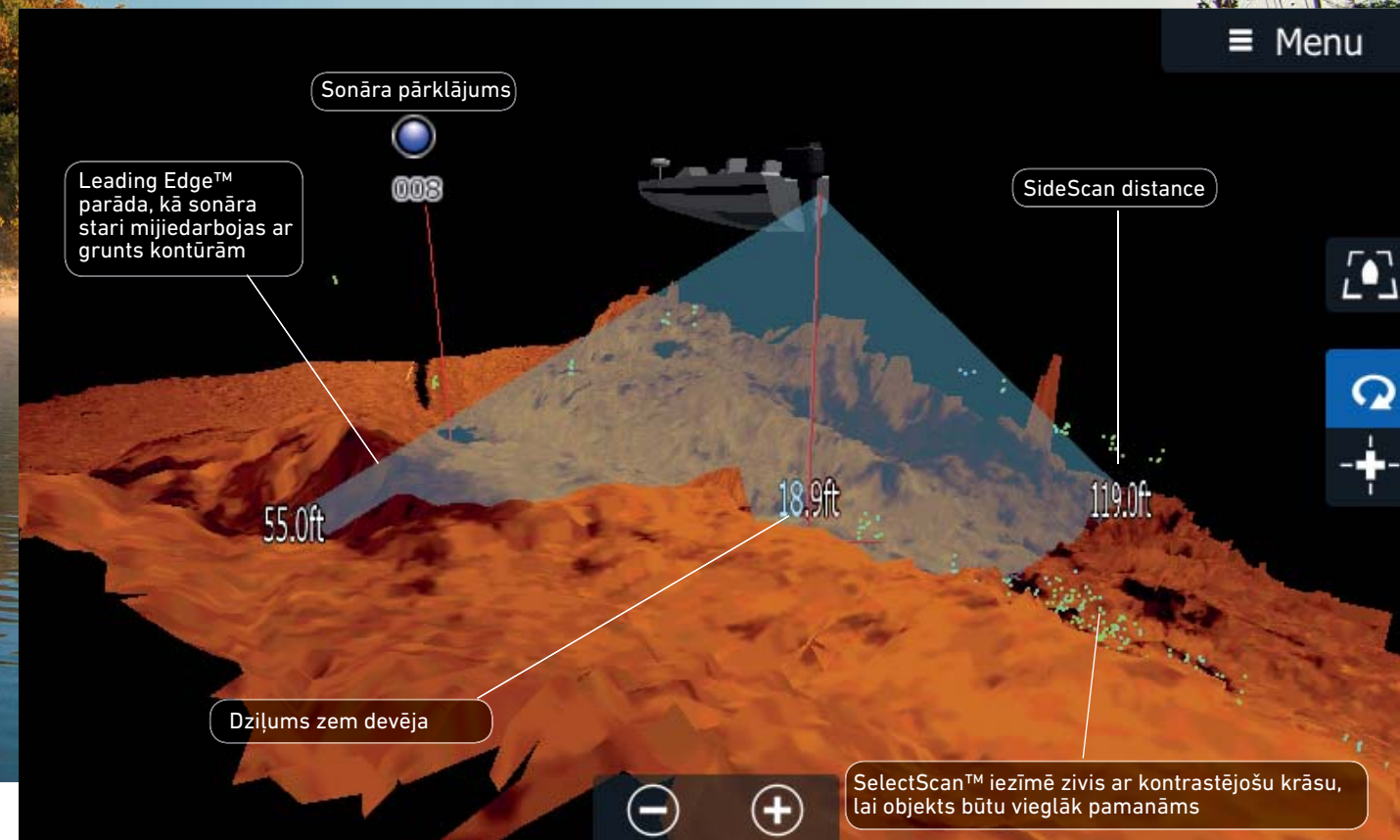
SONĀRA INOVĀCIJAS

LOWRANCE ir līderis jaunāko sonāra tehnoloģiju ieviešanā, tādas kā augstas izšķirtspējas displejs un precīzas zemūdens struktūras un gultnes atspoguļojums. Augstas kvalitātes sonāra attēli ar Broadband Sounder™ un CHIRP sonāru, StructureScan® 3D ar SideScan un DownScan Imaging tehnoloģiju.

StructureScan® 3D

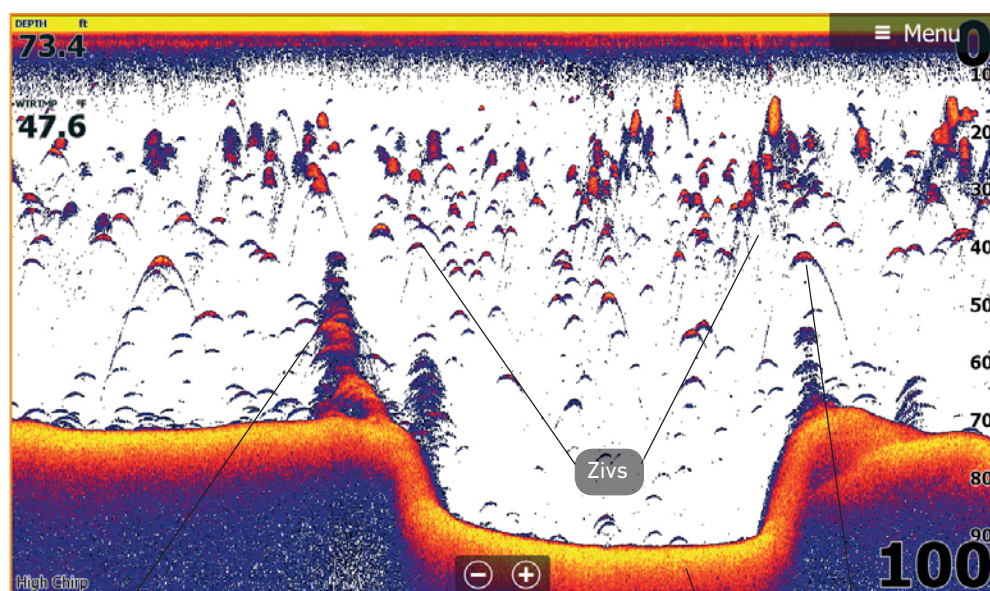
StructureScan 3D daudzstaru sonāra tehnoloģija ļauj ātri un precīzi atrast galvenās zivju atrašanās vietas, ar detalizētu gultnes struktūru un 180 grādu augstas izšķirtspējas trīsdimensiju skatu.

Iespēja redzēt zemūdens attēlus jebkurā leņķī ar ekskluzīvu ScanTrak, DownScan Imaging un SideScan attēlojumu līdz 600 pēdām uz katru pusi. Saderīgs ar HDS® Carbon un HDS® Gen3 ierīcēm.



CHIRP un Broadband sonārs

Iebūvēta CHIRP un BroadbandSounder™ sonāra iezīme ir nepārspējams zivju atspoguļojums un ekrāna dziļums. Tā sniedz vislabāko attēlu pat, ja objekts atrodas ļoti tuvu gultnei vai šaurās vietās. Saderīgs ar HDS® Carbon, HDS® Gen3, Elite-Ti un Hook-4, -5, -7 ierīcēm.



Struktūra

Colorline™ ilustrē objekta cietību zem ūdens. Jo gaišāka nokrāsa, jo blīvāks objekts.

StructureScan® HD

StructureScan HD piedāvā vislabākās mūsdienu tehnoloģijas, tostarp SideScan un DownScan Imaging™, StructureMap™ un Trackback™. Iespēja saņemt neticami detalizētu augstas izšķirtspējas grunts kontūras un zemūdens struktūras attēlojumu. Saderīgs ar HDS® Carbon, HDS® Gen3 un Elite-Ti ierīcēm.



Zivs

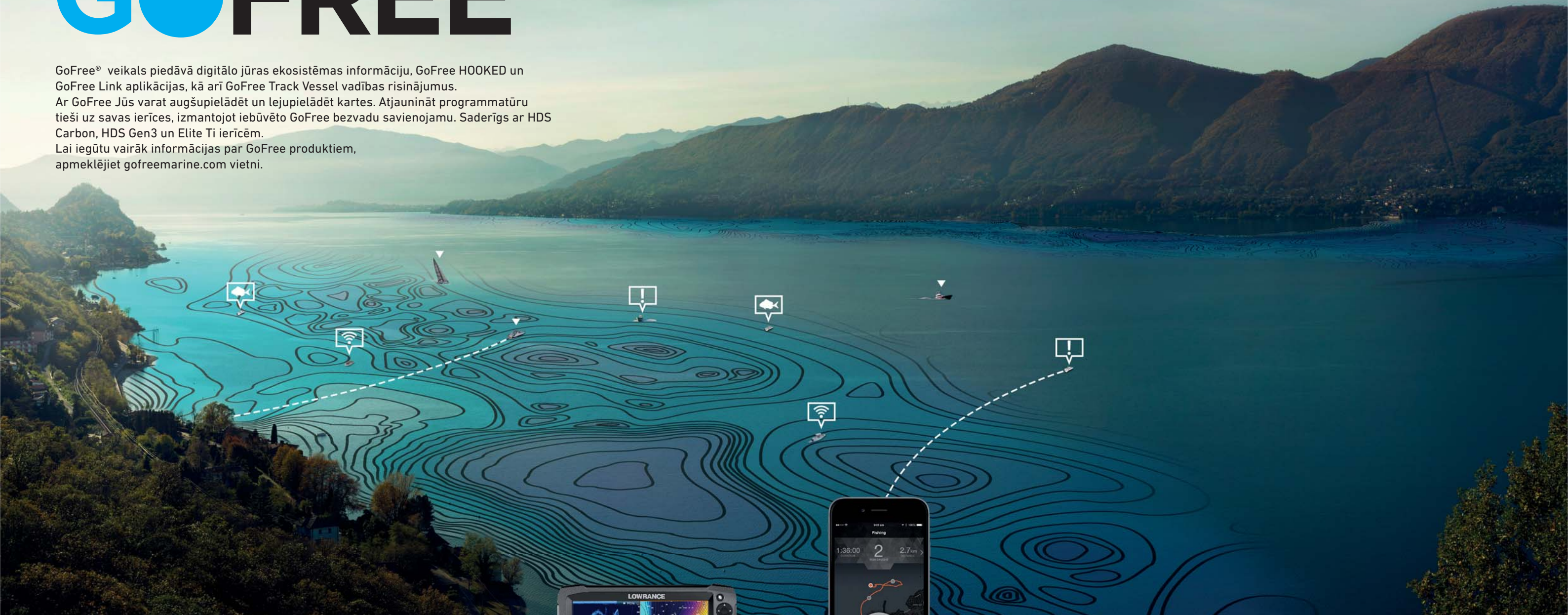
Mazās ēsmu zivis

Koks

Struktūra

GOFREE™

GoFree® veikals piedāvā digitālo jūras ekosistēmas informāciju, GoFree HOOKED un GoFree Link aplikācijas, kā arī GoFree Track Vessel vadības risinājumus. Ar GoFree Jūs varat augšupielādēt un lejupielādēt kartes. Atjaunināt programmatūru tieši uz savas ierīces, izmantojot iebūvēto GoFree bezvadu savienojamu. Saderīgs ar HDS Carbon, HDS Gen3 un Elite Ti ierīcēm. Lai iegūtu vairāk informācijas par GoFree produktiem, apmeklējiet gofreemarine.com vietni.

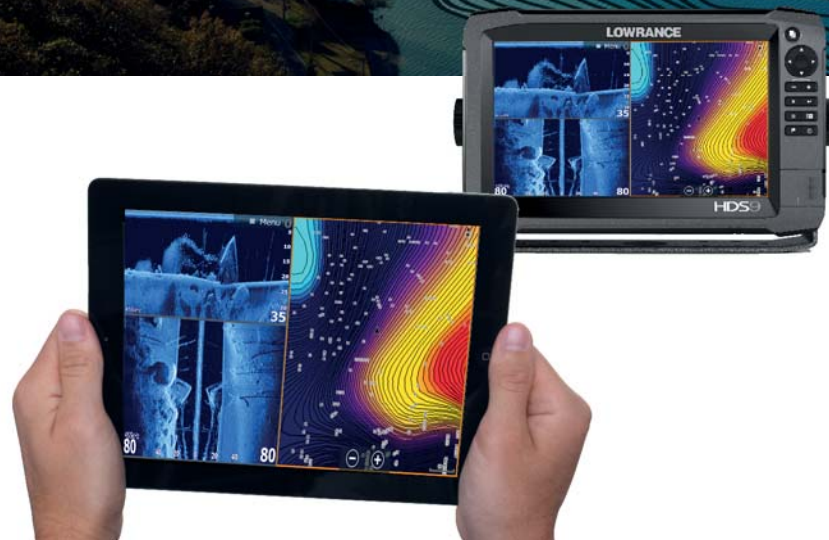


GoFree veikals

GoFree® veikals ļauj Jums veikt pirkumus vai lejuplādēt Insight Genesis kartes uz Jūsu datora tūlītējai lietošanai. Lai uzzinātu vairāk informācijas, apmeklējiet gofreeshop.com vietni.

GoFree Link

Lejupielāde ir pieejama Android un iOS platformām. GoFree® Link ir bezmaksas aplikācija, kas ļauj lietotājiem apskatīt Lowrance®, Simrad® un B&G® daudzfunkciju displejus no viedtālruņa vai planšetes.



GoFree Hooked

GoFree® bezmaksas aplikācija ļauj lietotājiem izaicināt draugus, ģimeni vai citus makšķerniekus no globālās GoFree Hooked lietotāju kopienas un sekot citu rezultātiem. Aplikācija dod iespēju saglabāt detalizētu informāciju par Jūsu makšķerēšanas vietām, iegūtā loma garumu, svaru, sugu un arī attēlus.

GoFree Track + GoFree Vessel

GoFree® Track™ nodod laivas un dzinēja informāciju tieši uz GoFree Vessel™ timekļa interfeisu. GoFree Vessel ieraksta Jūsu maršrutus un visus svarīgos dzinēja, laivas datus. Iespēja saņemt tūlītējus paziņojumus, brīdinājumus par svarīgiem drošības un motora veiktspējas jautājumiem. Jūs varat viegli pievienot savu viedtālruņa attēlus, maršruta vēsturi un dalīties ar informāciju, izmantojot sociālos medijus vai e-pastu.



Insight Genesis™

Reģistrējoties Insight Genesis mājas lapā Jūs iegūstiet neierobežotas iespējas lejuplādēt detalizētas kartes, vai lejuplādējot izmantot tiešsaistes kartes no pasaules Insight Genesis kopienas.

Apmeklējiet insightgenesis.com vietni un izveidojiet bezmaksas kontu, vai arī iegādājaties Insight Genesis Premium.

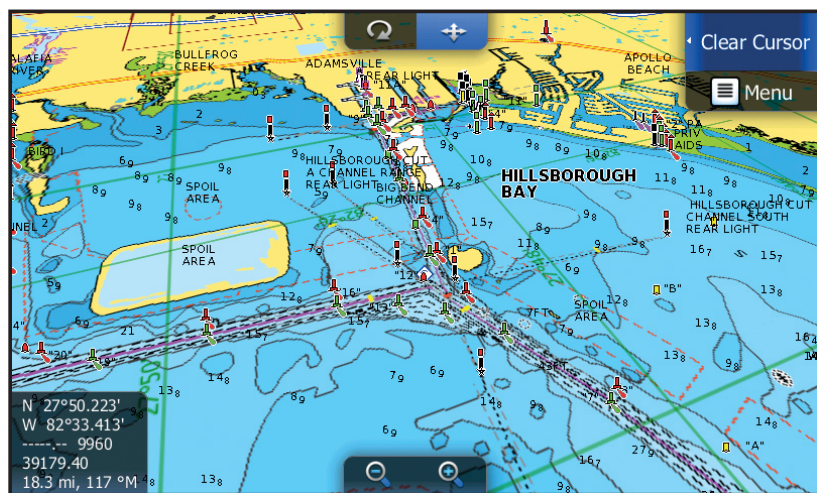
Insight Genesis™ priekšrocības

- iespēja pārveidot sonāra bezmaksas kartes
- iespēja apskatīt un lejupielādēt tiešsaistes Social Map ūdenstilpnes
- Pielāgot kartes ar 1, 3, 5 vai 10 pēdu ar zili iekrāsotām kontūrām.

Vienkāršs trīs soļu process

Premium abonēšanas iespējas

- Skatīt, lejupielādēt veģetāciju un gultnes cietību
- Izcelt dziļumu svārstības ar pielāgotas krāsas toni uz HDS Carbon, HDS Gen3 un Elite-Ti displejiem
- Iespēja apvienot kartes ar Social Map vai lietot tos tikai privātos nolūkos.



Navionics® ir pasaulē lielākais un pieredzes bagātākais elektroniskās jūras kartogrāfijas sniedzējs. Navionics diagrammas piedāvā augstas izšķirtspējas slāņus, tostarp 3D, satelīta pārklājumu, panorāmas ostas bildes un vēl daudz vairāk.

SonarChart™ Live no Navionics

SonarChart Live ļauj izveidot personīgas 1 pēdas / .5 m HD dziļumu kartes reālā laikā.

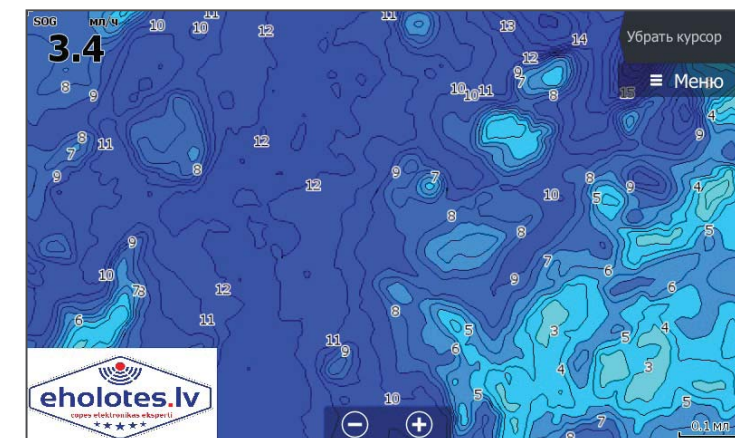
Iespēja aktivizēt sonāru no mobilās ierīces, kam ir uzstādīta Navionics aplikācija, vai arī to var atspoguļot tieši uz Lowrance® displeja.

Dock-to-Dock automātiska maršrutēšana no Navionics

Navionics Dock-to-Dock automātiska maršrutēšana ātri aprēķina detalizētu maršrutu pat caur šaurām ejām un kanāliem, pamatojoties uz diagrammu datiem un navigācijas palīdzību.

Latvijas ūdeņu dziļumu karte speciāli Lowrance eholotēm

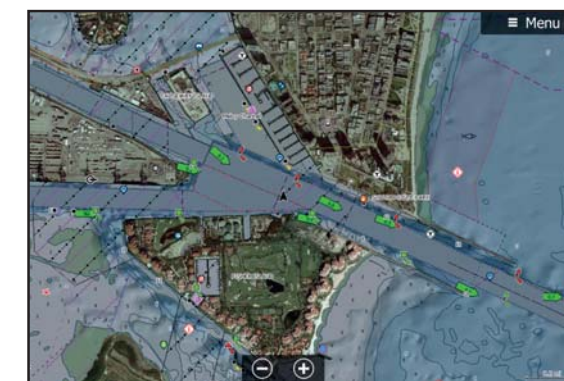
Šis ir otrais šādas kartes izdevums, LV2017V1. Kartē apkopoti **eholotes.lv** daudzu gadu garumā vāktie Latvijas ūdeņu dziļumu dati, kartē atrodami dati ir pārsvarā tiem ūdeņiem, kuros drīkst pārvietoties ar motorlaivām, ir izzīmētas tādas populāras vietas kā Pļaviņu HES, Rīgas HES ūdenskrātuves, pierīgas ūdeņi – Baltezeri, Kišezers, Daugava, Buļļupe, Lielupe, Ventas lejtece. Kartē pieejami dati arī Alūksnes ezeram, Alaukstam, Burtņiekam, ir arī tada ekzotika, kā Zebrus ezers, Ungurs, Raiskums. Kartē iekļaut informācija arī par pierkstes ūdeņiem, jūru līdz aptuveni 40 m dziļumam. Kartes izstrādātas rūpīgi, šī ir augstas kvalitātes dziļumu karte ar augstu detalizācijas pakāpi, šīs dziļumu kartes izmanto Latvijas vadošie spinningotāji no laivām. Šogad turpināsim izzīmēt jaunus Latvijas ūdeņus un gatavosim nākošās karšu versijas vēl augstākā kvalitātē. Izgatavotājs copes aprīkojuma veikals – **eholotes.lv**



C-MAP MAX-N+

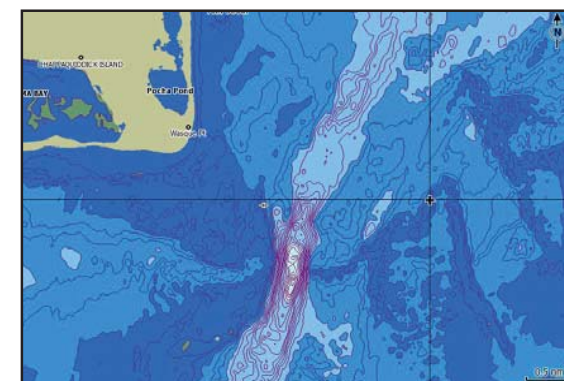
C-MAP MAX-N + sniedz precīzu jaunāko informāciju, unikālas iespējas un saturu, lai uzlabotu katru laivošanas piedzīvojumu.

- Augstas izšķirtspējas dziļuma (HRB) diagrammas piekrastes teritorijās
- Dynamic Tides & Currents
- Augstas izšķirtspējas Aerial fotogrāfijas
- Marina Info / Port services palīdz izbaudīt burāšanas ceļojumus pa pasauli
- Sport fishing Data (tikai ASV) piedāvā informāciju par vrakiem / rifiem, Fish ID fotogrāfijas, lokalizētus ASV noteikumus un regulas
- Marine Protected Areas nodrošina detalizētu informāciju par Marine Parks un citām aizsargājamām joslām
- Custom Depth Shading vieglākai dažāda dziļuma svārstību identifikācijai
- Lokālo un plašo zonas pārklājumu.



C-MAP MAX-N

MAX-N nodrošina ar precīzām C-MAP detaļām, ieskaitot Depth Areas and Contours, Spot Soundings, NavAids, Light Sectors, Wreck/Obstructions, Anchorage Areas, Small Craft Facilities un citi. Pieejami lokālo un plašo zonu pārklājumi.



TĪKLA SAVIENOŠANAS RISINĀJUMI

Neatkarīgi no tā, vai Jūs navigējat, esat kontaktā ar citām laivām, uzraugiet laika apstākļus ar radaru, vai vienkārši lietojat mūziku no viedtālruņa, Lowrance® piedāvā risinājumus, kas uzlabo laivotāju informācijas plūsmu. Tā sneidz plašas izklaides iespējas rokas stiepiena attālumā ar SiriusXM® Marine Weather un Audio SonicHub®2 Bluetooth® audio straumēšanu.



Broadband 4G™

- Instant On™: Tehnoloģija nodrošina tūlītēju un precīzu attēlu uz ekrāna bez ilgstošas magnetrona impulsa radaru darbības kavēšanās.
- MARPA objekta izsekošana: Izseko līdz 10 objektiem. Nepieciešams pozīcijas sensors.
- Drošs: Ļoti zemas emisijas. Izdala mazāk starojuma nekā mobilais telefons, līdz ar to radaru var uzstādīt un lietot jebkurā vietā.

Broadband 3G™

- Instant On™: Tehnoloģija nodrošina tūlītēju un precīzu attēlu uz ekrāna bez ilgstošas magnetrona impulsa radaru darbības kavēšanās.
- Automatic Clarity: automātiski ostu un krastu režīmi.
- MARPA objekta izsekošana: Izseko līdz 10 objektiem. Nepieciešams pozīcijas sensors.
- Drošs: Ļoti zemas emisijas. Drošāks kā jebkurš cita veida 3G radars

NMEA 2000 Tīkla savienošanas risinājumi



NMEA 2000®

Lowrance NMEA 2000 tīkls dod iespēju savienot saderīgus rīkus, piemēram, kā papildus displeju, Point-1 antenu, dzinēja datus vai degvielas tilpnes sensoru.



Precision-9 Kompas

Precision-9 Kompas mēra kustību uz deviņām atsevišķām asīm un nodrošina visprecīzāko informāciju priekš Lowrance autopilota, radara un navigācijas sistēmas.



Point-1 GPS/GLONASS antena

Integrēts elektronisks kompass ar 10Hz frekvenci nodrošina vienmērīgu un stabilu kartogrāfijas darbību, arī saistībā ar radara pārkļūjumu pat pie ļoti lieliem ātrumiem.



NAIS-400 Class B AIS (automātiskā kuģu identificēšanas sistēma)

Samazina sadursmes risku ar jaunākās paaudzes, pilnībā integrētu, B klases AIS signāla raidītāju.

LOWRANCE

Link-8 DSC VHF rācija

Link-8 un Link-5 stacionāra rācija, D klases DSC VHF sistēma ir aprīkota ar labākām drošības iespējām, IPX7 ūdensdrošu korpusu ar 25W / 1W pārraides jaudu.



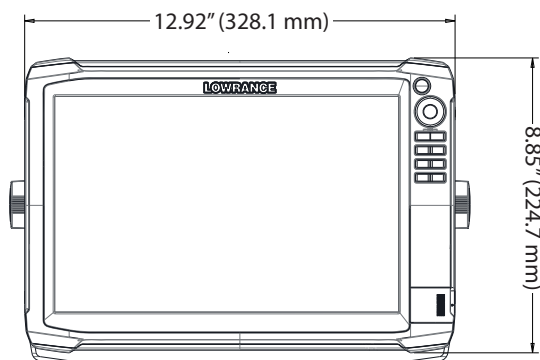
Link-2 DSC VHF rācija

Uzlabota 5W / 1W ūdensdroša VHF rācija. Lielisks kā rezerves radio, tas ir aprīkots ar iebūvētu 12 kanālu GPS uztvērēju, Trackplotter un Great Circle navigāciju.

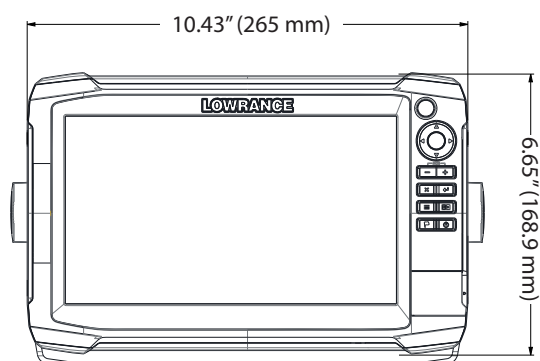
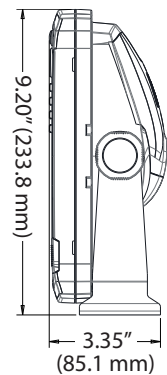


SonicHub®2 Marine audio sistēma

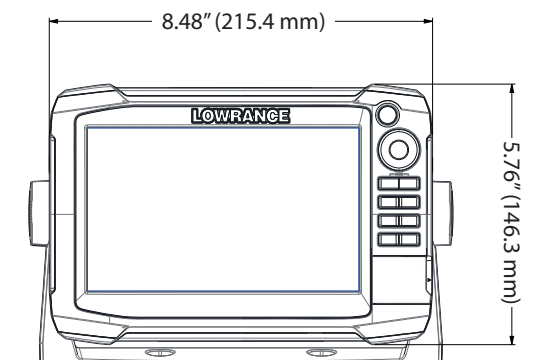
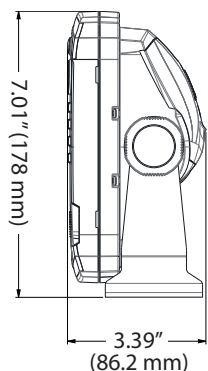
Lowrance® SonicHub2 audio sistēma ar integrētu Bluetooth® savienojumu ļauj atskaņot mūziku, ieskaitot Pandora® (kur pieejams) no viedtālruņa vai planšetes. Sistēma atbalsta AM / FM radio atskaņošanu no USB diska vai iPod un SiriusXM® radio savienojumu (tikai ASV) - pilnīga kontrole no Jūsu HDS displeja.



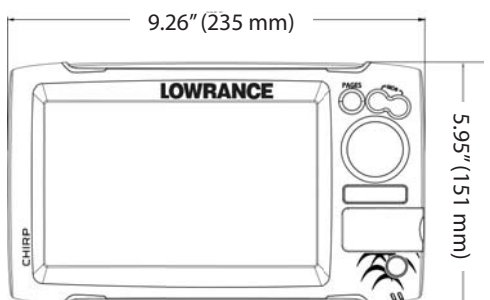
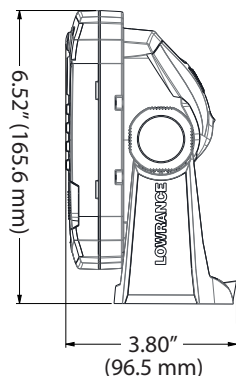
HDS-12 Carbon, HDS-12 Gen3



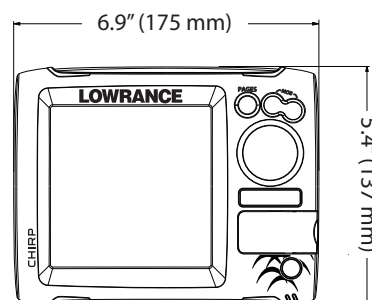
HDS-9 Carbon, HDS-9 Gen3



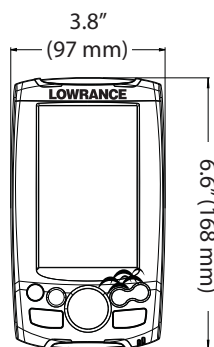
HDS-7 Carbon, HDS-7 Gen3



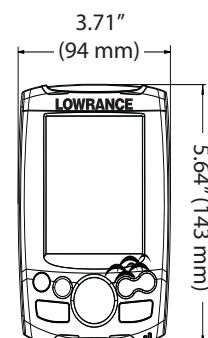
HOOK-7/7x



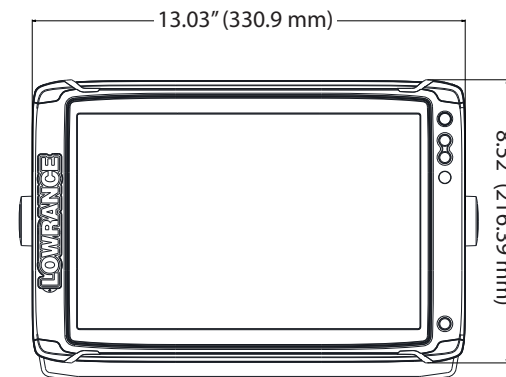
HOOK-5/5x



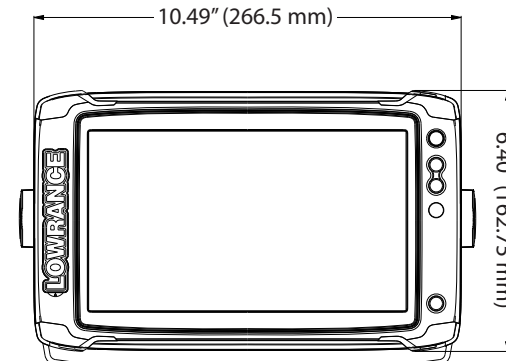
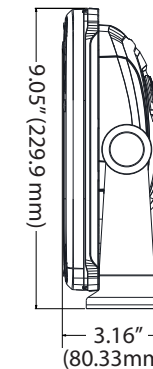
HOOK-4/4x



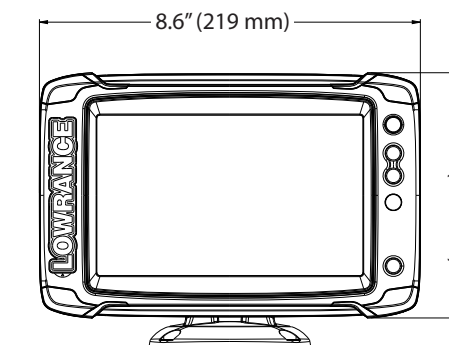
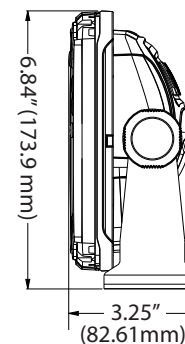
HOOK-3x/3x DSI



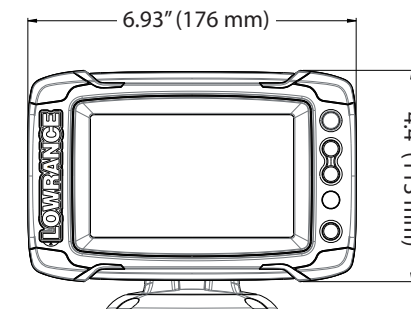
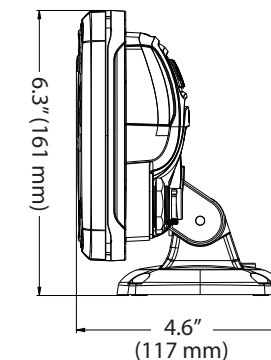
Elite-12 Ti



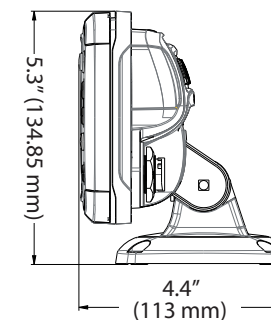
Elite-9 Ti



Elite-7 Ti



Elite-5 Ti



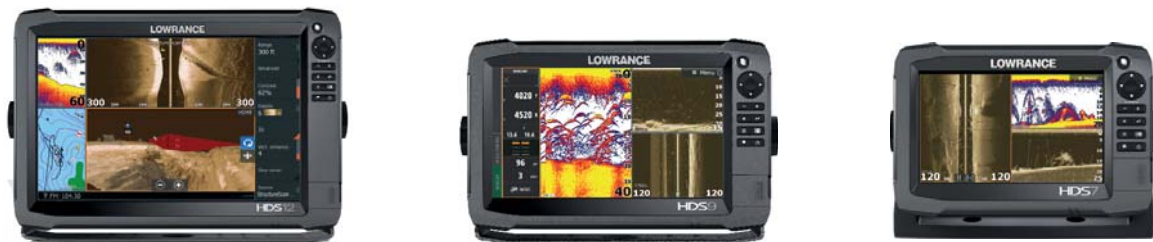
Lowrance® specifikāciju ceļvedis

Iespējas	HDS Carbon	HDS Gen3	Elite-Ti * Excludes Elite-5 Ti	HOOK * Excludes 3x, 3x DSI ** Excludes non-DSI *** Excludes 4x, 3x, 3x DSI
SolarMAX HD displejs	•			
SolarMAX displejs		•	•	•
Skārienjūtīgs displejs	•	•	•	
Multi-touch	•	•		
Augstas veiktspējas procesors	•			
CHIRP	•	•	•	•*
DownScan Imaging	•	•	•	•**
StructureScan HD	•	•	•	
StructureScan 3D	•	•		
TotalScan viss vienā devējā	•	•	•	
Network Dual Sounder	•			
Divu kanālu CHIRP	•			
Iebūvēta GPS antena	•	•	•	•
Wi-Fi savienojums	•	•	•	
NMEA 2000	•	•	•*	
NMEA 0183	•	•	•	•***
Dzinēja datu sensors	•	•	•*	
SmartSteer Motorguide Xi5 Trolling motora kontrole	•	•	•*	
SmartSteer Outboard Pilot	•	•		
Power-Pole seklo ūdeņu enkurošanas sistēma	•	•	•	
SiriusXM Marine Weather	•	•		
Radars	•	•		
SonicHub 2	•	•		
Ethernet	•	•		
Video ieeja	•	•		

Lowrance® pasūtījuma kodi



HDS Carbon		
HDS-12 Carbon	ROW TotalScan	000-13691-001
HDS-12 Carbon	ROW Med/High/StructureScan 3D Bundle	000-13690-002
HDS-12 Carbon	ROW NOXD	000-13690-001
HDS-9 Carbon	ROW TotalScan	000-13685-001
HDS-9 Carbon	ROW Med/High/StructureScan 3D Bundle	000-13684-002
HDS-9 Carbon	ROW NOXD	000-13684-001
HDS-7 Carbon	ROW TotalScan	000-13679-001
HDS-7 Carbon	ROW Med/High/StructureScan 3D Bundle	000-13678-002
HDS-7 Carbon	ROW NOXD	000-13678-001



HDS Gen3		
HDS-12 Gen3	ROW TotalScan	000-13268-001
HDS-12 Gen3	ROW with Mid/High and 3D Transducer	000-13584-001
HDS-12 Gen3	ROW NOXD	000-11797-001
HDS-9 Gen3	ROW TotalScan	000-13266-001
HDS-9 Gen3	ROW Med/High/StructureScan 3D Bundle	000-13583-001
HDS-9 Gen3	ROW NOXD	000-11792-001
HDS-7 Gen3	ROW TotalScan	000-13264-001
HDS-7 Gen3	ROW with Mid/High/StructureScan 3D Bundle	000-13582-001
HDS-7 Gen3	ROW with NOXD	000-11787-001



Elite-Ti		
Elite-12 Ti	NOXD	000-13717-001
Elite-12 Ti	TotalScan C-MAP North Europe	000-13718-007

Elite-12 Ti	TotalScan C-MAP South Europe	000-13718-008
Elite-12 Ti	TotalScan No Chart	000-13718-001
Elite-9 Ti	NOXD	000-13272-001
Elite-9 Ti	TotalScan C-MAP North Europe	000-13274-007
Elite-9 Ti	TotalScan C-MAP South Europe	000-13274-008
Elite-9 Ti	TotalScan No Chart	000-13274-001
Elite-7 Ti	NOXD	000-12416-001
Elite-7 Ti	Med/High/DownScan	000-12471-001
Elite-7 Ti	TotalScan	000-12419-001
Elite-5 Ti	NOXD	000-12420-001
Elite-5 Ti	Med/High/DownScan	000-12421-001
Elite-5 Ti	TotalScan	000-12423-001



HOOK		
HOOK-7	High Detail Basemap with Mid/High/DownScan Transducer	000-12664-001
HOOK-7	High Detail Basemap with No Transducer	000-12663-001
HOOK-7x	Mid/High/DownScan Transducer	000-12660-001
HOOK-5	High Detail Basemap with Mid/High/DownScan Transducer	000-12656-001
HOOK-5	High Detail Basemap with Mid/High/DownScan, no Transducer	000-12655-001
HOOK-5x	Mid/High/DownScan Transducer	000-12653-001
HOOK-4	High Detail Basemap with Mid/High/DownScan Transducer	000-12647-001
HOOK-4x	Mid/High/DownScan Transducer	000-12641-001
HOOK-4x	Mid/High Transducer	000-12640-001
HOOK-3x	83/200kHz Broadband Transducer	000-12635-001
HOOK-3x DSI	455/800kHz DownScan Transducer	000-12636-001



Ice sērija		
HOOK-5x	Mid/High Ice Machine - PPP-18i	000-12654-001
HOOK-4	Mid/High Ice Machine	000-12651-001
HOOK-4x	Mid/High Ice Machine	000-12644-001
HOOK-3x	All Season Pack with 83/200 kHz Transducer	000-12639-001

NMEA 2000 tīkla serveri		
Fluid Level	NMEA 2000 Fluid Level Sensor	000-11518-001
Fuel Flow	NMEA 2000 Fuel Flow Sensor	000-11517-001
Fuel Data	NMEA 2000 Fuel Data Manager	000-11522-001
Pressure Sensor	NMEA 2000 Pressure Sensor	000-11523-001
Temp Sensor	NMEA 2000 Temperature Sensor	000-11520-001
Thru-Hull Temp	NMEA 2000 Thru-Hull Temperature Sensor	000-11521-001
Speed Sensor	NMEA 2000 Paddlewheel Speed Sensor	000-11519-001
Laikapstākļu un audio serveri		
SonicHub2	SonicHub2 Marine Audio Server	000-12301-001
SonicHub2 Module	SonicHub2 Marine Audio Server - Module Only	000-12302-001
Speaker Pack	SonicHub2 Marine Audio Server Spare Speaker Pack	000-12304-001
Navigācija		
Broadband 4G Radar	Broadband 4G Radar	000-10419-001
Broadband 3G Radar	Broadband 3G Radar	000-10435-001
6kW HD Radar Kit	6kW HD Radar Kit	TX06S-1
Precision-9 Compass	Precision-9 Solid State Compass	000-12607-001
NAIS-400	NAIS-400 System , Class B AIS with GPS Antenna	000-10980-001
Point-1 Antenna	Point-1 Heading and GPS Sensor	000-11047-001
Outboard Pilot Hydraulic Pack	Lowrance Outboard Pilot Hydraulic Pack	000-11748-001
Outboard Pilot Cablesteer Pack	Lowrance Outboard Pilot Cablesteer Pack	000-11749-001
Sakaru sistēma		
Link-8 VHF	Link-8 Class D DSC VHF Radio	000-10789-001
Link-5 VHF	Link-5 Class D DSC VHF Radio	000-10788-001
Link-2 VHF	Link-2 DSC VHF HandHeld Radio	000-10781-001
Montāžas piederumi		
Kayak Scupper	Kayak Scupper Hole Transducer Mount	000-10606-001

Lowrance® devēju klāsts



Transom Mount Skimmer® modelis

Lowrance® ātrgaitas Skimmer transom-mount devējs nodrošina skaidrāku sonāra darbību, neradot trokšņus uz ekrāna.



Shoot-Thru modelis

Lowrance® Shoot-thru devējs sūta sonāra signālus caur stikla šķiedras korpusu. Short-thru devējs tiek stiprināts pie kuģa korpusa ar epoksīdu un ir piemērots tiem, kas nevēlas urbt caurumu laivā.



Thru-Hull modelis

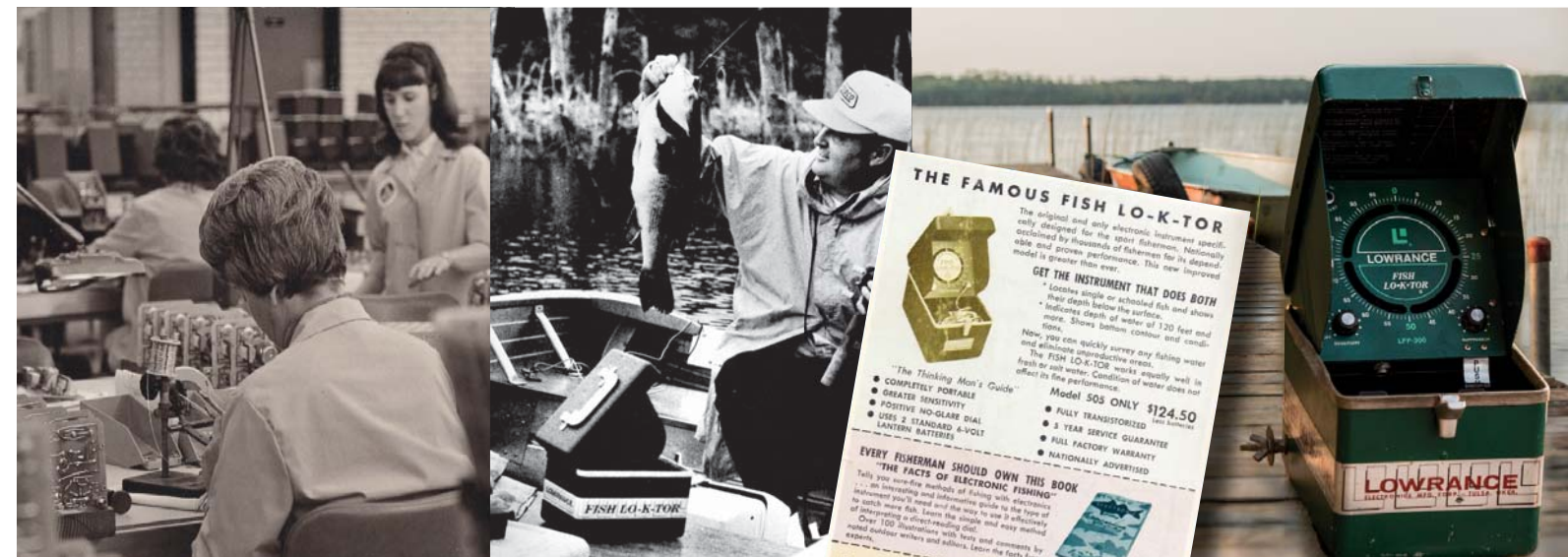
Lowrance® thru-hull devējs ir ideāls risinājums tiem, kas dod priekšroku devēja uzstādīšanai caur korpusu.

Devēji					
Transom Mount					
Devēji		Frekvence	Saderīgas ierīces	Savienojums	Pasūtījuma kods
HST-WSBL		Med/High CHIRP	HDS® Carbon/HDS® Gen3/HOOK-7/HOOK-5/HOOK-4	7-pin	000-0106-72
HST-DFSBL		Low/High CHIRP	HDS® Carbon/HDS® Gen3/HOOK-7/HOOK-5/HOOK-4	7-pin	000-0106-77
HST-WSU		Med/High	HOOK-3x	Uni-plug	000-0106-48
HDI Skimmer (Lowrance Blue)		Med/High CHIRP/DownScan	HDS® Carbon/HDS® Gen3/Elite-Ti	9-Pin xSonic	000-12570-001
HDI Skimmer		Low/High CHIRP/DownScan	HDS® Carbon/HDS® Gen3/Elite-Ti	9-Pin xSonic	000-12569-001
HDI Skimmer		Med/High CHIRP/DownScan	HDS® Carbon/HDS® Gen3//HOOK-7/HOOK-5/HOOK-4	7-Pin	000-10976-001
DSI Skimmer		DownScan	Hook-3x DSI	Uni-plug	000-10260-001
TOTALSCAN™		Med/High/StructureScan HD	HDS® Carbon/HDS® Gen3/Elite-Ti		000-12568-001
StructureScan® 3D		3D/Sidescan/DownScan	HDS® Carbon/HDS® Gen3		000-12395-001
Airmar® P66		Low/High CHIRP	HDS® Carbon/HDS® Gen3/Elite-Ti	9-Pin xSonic	000-11062-001
Airmar® TM260		Low/High CHIRP	HDS® Carbon/HDS® Gen3	9-Pin xSonic	000-10116-001
Airmar® TM150M		Medium (95-155)	HDS® Carbon/HDS® Gen3	7-Pin	000-11302-001
Airmar® TM275LH-W		Low (42-65)/High (150-250)	HDS® Carbon	9-Pin xSonic	000-13770-001
Thru-Hull					
Devēji		Frekvence	Saderīgas ierīces	Savienojums	Pasūtījuma kods
StructureScan® 3D (Stainless Steel, single)		3D/Sidescan/DownScan	HDS® Carbon/HDS® Gen3		000-13559-001
StructureScan® 3D (Stainless Steel, pair)		3D/Sidescan/DownScan	HDS® Carbon/HDS® Gen3		000-13560-001
StructureScan® HD (Plastic, single)"		Sidescan/DownScan	HDS® Carbon/HDS® Gen3		000-11029-001
StructureScan® HD (Stainless Steel, single)"		Sidescan/DownScan	HDS® Carbon/HDS® Gen3		000-11459-001
StructureScan® HD (Stainless Steel, pair)"		Sidescan/DownScan	HDS® Carbon/HDS® Gen3		000-11460-001
Bronze HDI	0	Low/High CHIRP/DownScan	HDS® Carbon/HDS® Gen3/Elite-Ti	9-Pin xSonic	000-11133-001
	12	Low/High CHIRP/DownScan	HDS® Carbon/HDS® Gen3/Elite-Ti	9-Pin xSonic	000-11134-001
	20	Low/High CHIRP/DownScan	HDS® Carbon/HDS® Gen3/Elite-Ti	9-Pin xSonic	000-11135-001

Thru Hull (turpinājums)				
Devējs		Frekvence	Saderīgas ierīces	Pasūtījuma kods
Airmar® P319	0	Low/High CHIRP	HDS® Carbon/HDS® Gen3	9-Pin xSonic 000-13915-001
Airmar® SS60	0	Low/High CHIRP	HDS® Carbon/HDS® Gen3	9-Pin xSonic 000-13784-001
	12	Low/High CHIRP	HDS® Carbon/HDS® Gen3	9-Pin xSonic 000-13785-001
	20	Low/High CHIRP	HDS® Carbon/HDS® Gen3	9-Pin xSonic 000-13786-001
Airmar SS164	0	Low/High CHIRP	HDS® Carbon/HDS® Gen3	9-Pin xSonic 000-13916-001
	12	Low/High CHIRP	HDS® Carbon/HDS® Gen3	9-Pin xSonic 000-13917-001
	20	Low/High CHIRP	HDS® Carbon/HDS® Gen3	9-Pin xSonic 000-13918-001
Airmar® SS260		Low/High CHIRP	HDS® Carbon/HDS® Gen3	9-Pin xSonic 000-13783-001
Airmar® B150M	0	Medium (95-155)	HDS® Carbon/HDS® Gen3	9-Pin xSonic 000-13920-001
	12	Medium (95-155)	HDS® Carbon/HDS® Gen3	9-Pin xSonic 000-13921-001
	20	Medium (95-155)	HDS® Carbon/HDS® Gen3	9-Pin xSonic 000-13922-001
Airmar® SS75M	0	Medium (80-130)	HDS® Carbon/HDS® Gen3	9-Pin xSonic 000-13908-001
	12	Medium (80-130)	HDS® Carbon/HDS® Gen3	9-Pin xSonic 000-13909-001
	20	Medium (80-130)	HDS® Carbon/HDS® Gen3	9-Pin xSonic 000-13910-001
Airmar® SS75H	0	High (130-210)	HDS® Carbon/HDS® Gen3	9-Pin xSonic 000-13911-001
	12	High (130-210)	HDS® Carbon/HDS® Gen3	9-Pin xSonic 000-13912-001
	20	High (130-210)	HDS® Carbon/HDS® Gen3	9-Pin xSonic 000-13913-001
Airmar® SS175L	0	Low (40-60)	HDS® Carbon/HDS® Gen3	9-Pin xSonic 000-13774-001
	12	Low (40-60)	HDS® Carbon/HDS® Gen3	9-Pin xSonic 000-13775-001
	20	Low (40-60)	HDS® Carbon/HDS® Gen3	9-Pin xSonic 000-13776-001
Airmar® SS175M	0	Medium (85-135)	HDS® Carbon/HDS® Gen3	9-Pin xSonic 000-12492-001
	12	Medium (85-135)	HDS® Carbon/HDS® Gen3	9-Pin xSonic 000-12493-001
	20	Medium (85-135)	HDS® Carbon/HDS® Gen3	9-Pin xSonic 000-12494-001
Airmar® SS175H-W	0	High (150-250)	HDS® Carbon/HDS® Gen3	9-Pin xSonic 000-12495-001
	12	High (150-250)	HDS® Carbon/HDS® Gen3	9-Pin xSonic 000-12496-001
	20	High (150-250)	HDS® Carbon/HDS® Gen3	9-Pin xSonic 000-12497-001

Trolling motora/Shoot-Thru-Hull				
Devējs		Frekvence	Saderīgas ierīces	Pasūtījuma kods
PD-WBL (Shoot-thru hull only)		Med/High CHIRP	HDS® Carbon/HDS® Gen3//HOOK-7/HOOK-5/HOOK-4	7-pin 000-0106-73
PDRT-WSU* (Remote Temp)		Med/High CHIRP	Hook-3x	Uni-plug 000-0106-69
PD-WSU		Med/High CHIRP	Hook-3x	Uni-plug 000-0106-52
PDT-WBL		Med/High CHIRP	HDS® Carbon/HDS® Gen3//HOOK-7/HOOK-5/HOOK-4	7-Pin 000-0106-74
PDT-WSU		Med/High CHIRP	Hook-3x	Uni-plug 000-0106-50
SpotlightScan™*		Surround-Scan	HDS® Carbon/HDS® Gen3	000-11303-001
Airmar® P79 (Shoot-thru hull only)		Low/High CHIRP	HDS® Carbon/HDS® Gen3//HOOK-7/HOOK-5/HOOK-4	7-Pin 000-0136-03

*Trolling Motor Mount Only				
Adaptori				
7-to-9 Pin Adaptor Cable		Connects 7-Pin transducers to displays with 9-Pin xSonic connectors (HDS Carbon/HDS Gen3/Elite-Ti)		000-13313-001
9-to-7 Pin Adaptor Cable		Connects 9-Pin xSonic transducers to displays with 7-pin connectors (HOOK-7/HOOK-5/HOOK-4)		000-12571-001



LOWRANCE®
jau 60 GADUS

MANTOJUMS DZIMIS UZ ŪDENS

Visiem paliek atmiņā pirmais loms.

Aukla nostiepjas. Kāts saliecas. Iekšējais satraukums.

Tās ir atmiņas, kuras paliek uz mūžu un var nodot nākamajai paaudzei. Makšķerēšana ļauj Jums sajusties dzīvam. Mēs zinām šo sajūtu. Jau 60 gadus palīdzam makšķerniekiem iegūt lielisku lomu ar mūsu inovatīvām tehnoloģijām. Jau no paša sākuma, Lowrance izmantoja novatorisku dizainu un vadošo sonāra tehnoloģiju, lai palīdzētu makšķerniekiem atrast un noķert lielisku lomu.

Tas viss sākās 1950. gadā ar Darrell Lowrance un viņa centieniem izmantot sonāra tehnoloģiju, lai ar to noteiktu zivju atrašanās vietas.

"Mēs esam uz ceļa, lai mainītu makšķerēšanas veidu. Mēs esam gatavi darīt to paši." - Darrell Lowrance

1957. gadā tika prezentēta pirmā eholote kā maza zaļa kastīte. Viņa centieni nebija tikai mainīt makšķerēšanas veidu, bet attīstīt makšķerēšanas industriju. Lowrance zīmols turpināja savu attīstības ceļu ar jaunākām inovācijām un sasniegumiem, kas joprojām virza mūs uz priekšu. Mūsu mērķis ir ražot produktus ar lielisku veiktspēju, ilgstošu uzticamību un lielu vērtību. Pēdējo 60 gadu laikā Lowrance veicinājuši nozares attīstību ar jaunākiem tehnoloģijas atklājumiem un inovācijām, tai skaitā:

- FISH LO-K-TOR® - pirmais SONĀRS
- Pirmais digitālais mikroprocesors SONĀRS
- Pirmā datorizētā papīra grafiskā eholote

No pirmās FISH LO-K-TOR® eholotes esam nonākuši līdz jaunajam augstas veiktspējas HDS Carbon ar daudzfunkcionālo displeju, kas pieejams tirgū no 2017. gada. Esam apņēmušies palīdzēt makšķerniekiem iegūt lieliskus lomu un izstrādāt aizvien inovatīvākus produktus makšķerēšanas industrijai.

- Pirmie GPS uztvērēji
- Pirmā LCD eholote ar patentēto interaktīvo displeju
- Pirmā Advanced Signal Processing (ASP™), kas padara vienkāršu ikdienas lietošanu
- Pirmais patentēto zema profila SKIMMER® devējs, kas darbojas arī pie laivas ātruma līdz 70 mph
- Pirmā eholote, kura spēj noteikt grunts cietību (Grayline™ un Colorline™)
- Pirmā trīsdimensiju StructureScan® 3D augstas izšķirtspējas skenēšana
- Pirmā SelectScan™ objekta identificēšanas sistēma ar kontrastējošām krāsām
- Jaudīgs divu kanālu CHIRP HDS Carbon ar daudzfunkcionālo displeju
- Uzlabota SolarMax™ HD displeja tehnoloģija

www.lowrance.com

LOWRANCE®

ALTER®

Alter Baltics ir oficiālais LOWRANCE, SIMRAD un B&G distributorš Baltijā.

ALTER BALTICS filiāle Latvijā
Katlakalna iela 11c, Rīga, LV-1073

www.altermarine.lv

 facebook.com/altermarinelatvia

Mūsu dileri Latvijā:

- SIA „Baltijas Jahtu Serviss”, - Ventpils iela 50, Rīga, tel. 67279520
- SIA „Ezergailis”, - Krasta iela 99a, Rīga, tel. 29377888 www.eholotes.lv
- SIA „ZZ Grupa”, - Brīvības gatve 277, Rīga, tel. 20011888 www.e-boat.lv
- SIA „Salmo”, (visos salmo veikalos) - Daugavgrīvas iela 31a, Rīga www.salmo.lv



LOWRANCE®
FIND. NAVIGATE. DOMINATE.
ATRAŠT. NAVIGĒT. DOMINĒT.

Products, features and specifications subject to change without notice.
© 2016 Navico®

 facebook.com/lowrance  twitter.com/lowrancefishing  youtube.com/user/lowrance  instagram.com/lowrancefishing